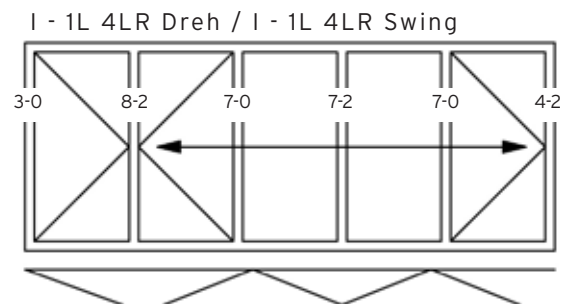
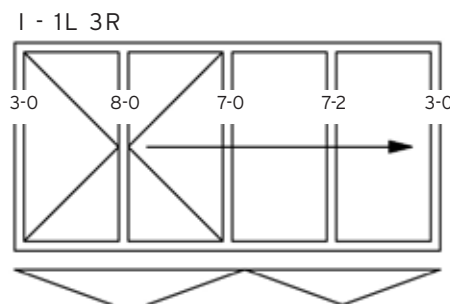
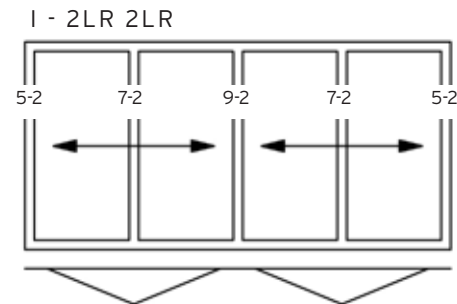
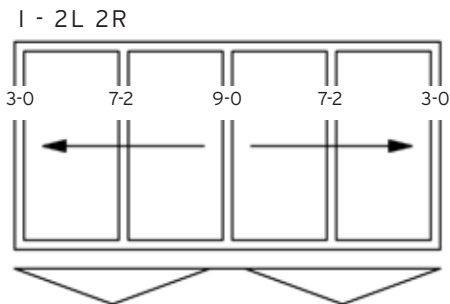
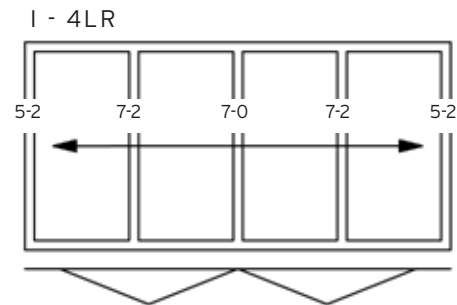
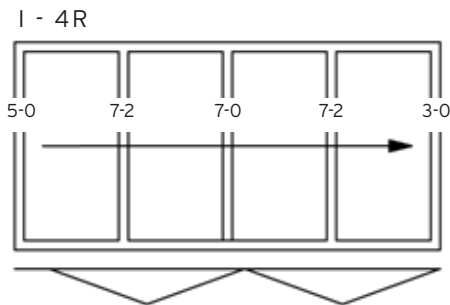
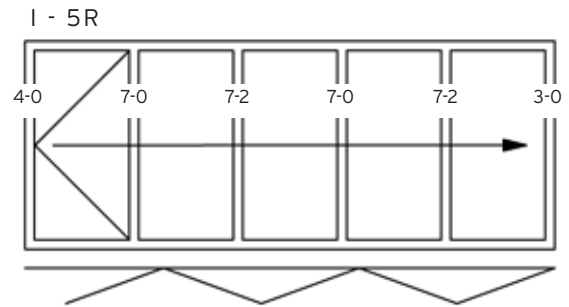
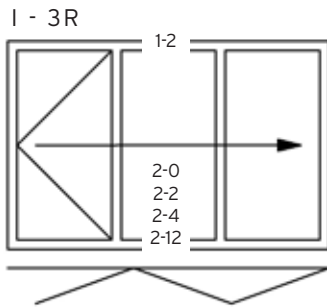


**Innenansicht**  
**View from the Inside**

- ① erstöffnend / primary panel
- ② zweitöffnend / secondary panel

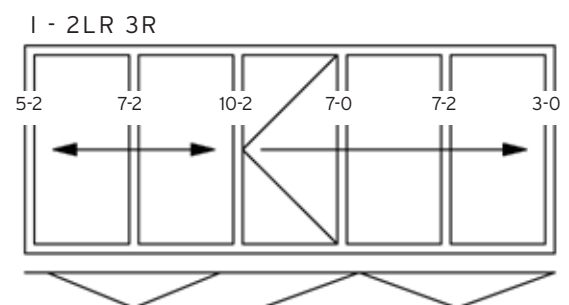
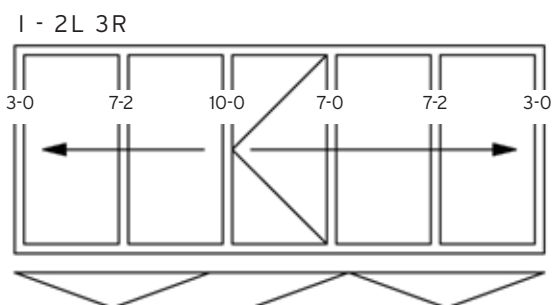


oder / or

②	①
①	②

oder / or

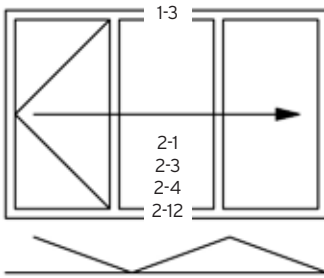
②	①
①	②



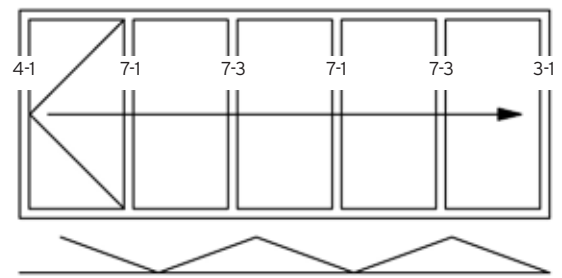
**Innenansicht**  
**View from the Inside**

- ① erstöffnend / primary panel
- ② zweitöffnend / secondary panel

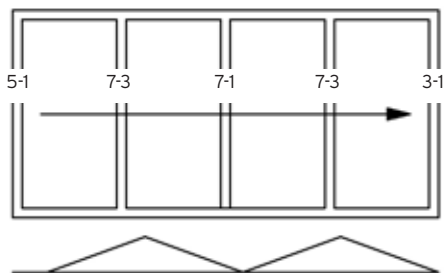
A - 3R



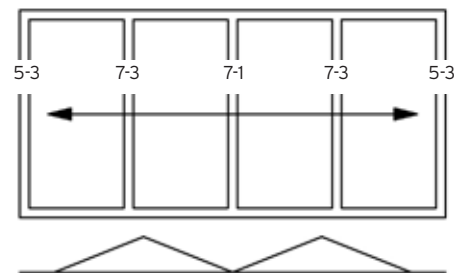
A - 5R



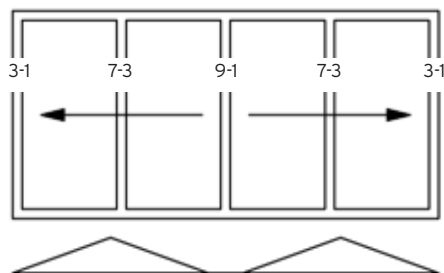
A - 4R



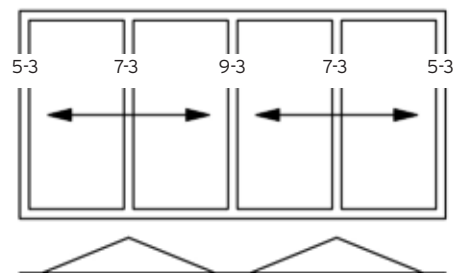
A - 4LR



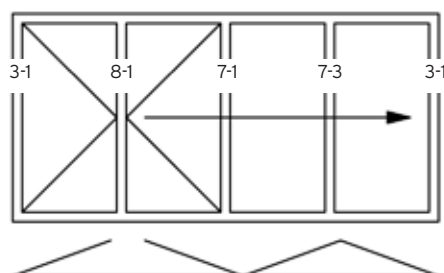
A - 2L 2R



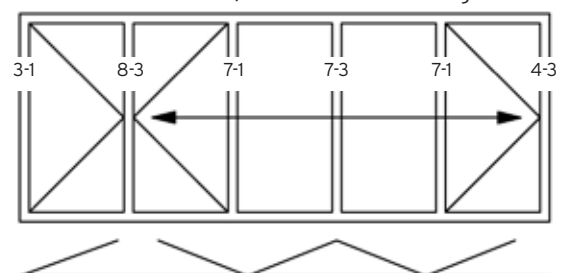
A - 2LR 2LR



A - 1L 3R



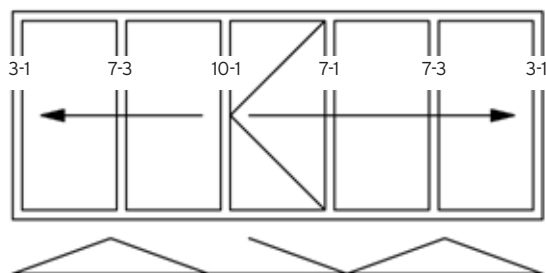
A - 1L 4LR Dreh / A - 1L 4LR Swing



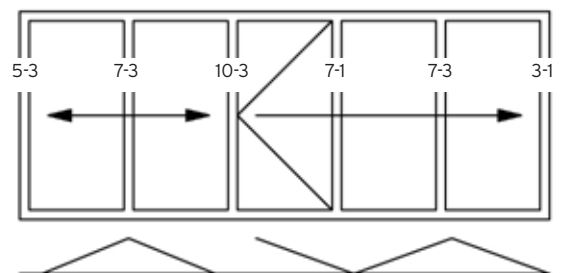
oder  
 / or

oder  
 / or

A - 2L 3R

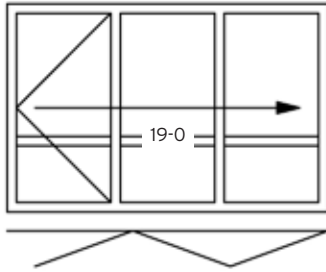


A - 2LR 3R

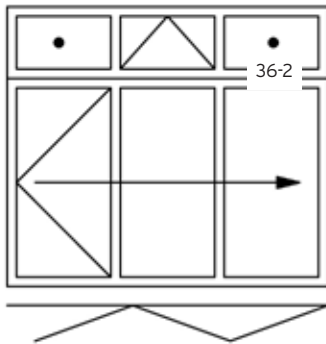


**Innenansicht**  
**View from the Inside**

Faltwand mit Sprosse  
 Folding façade with transom



Faltwand mit Oberlicht  
 Folding façade with overhead panel



Faltwand auf Brüstung  
 Folding façade on parapet

