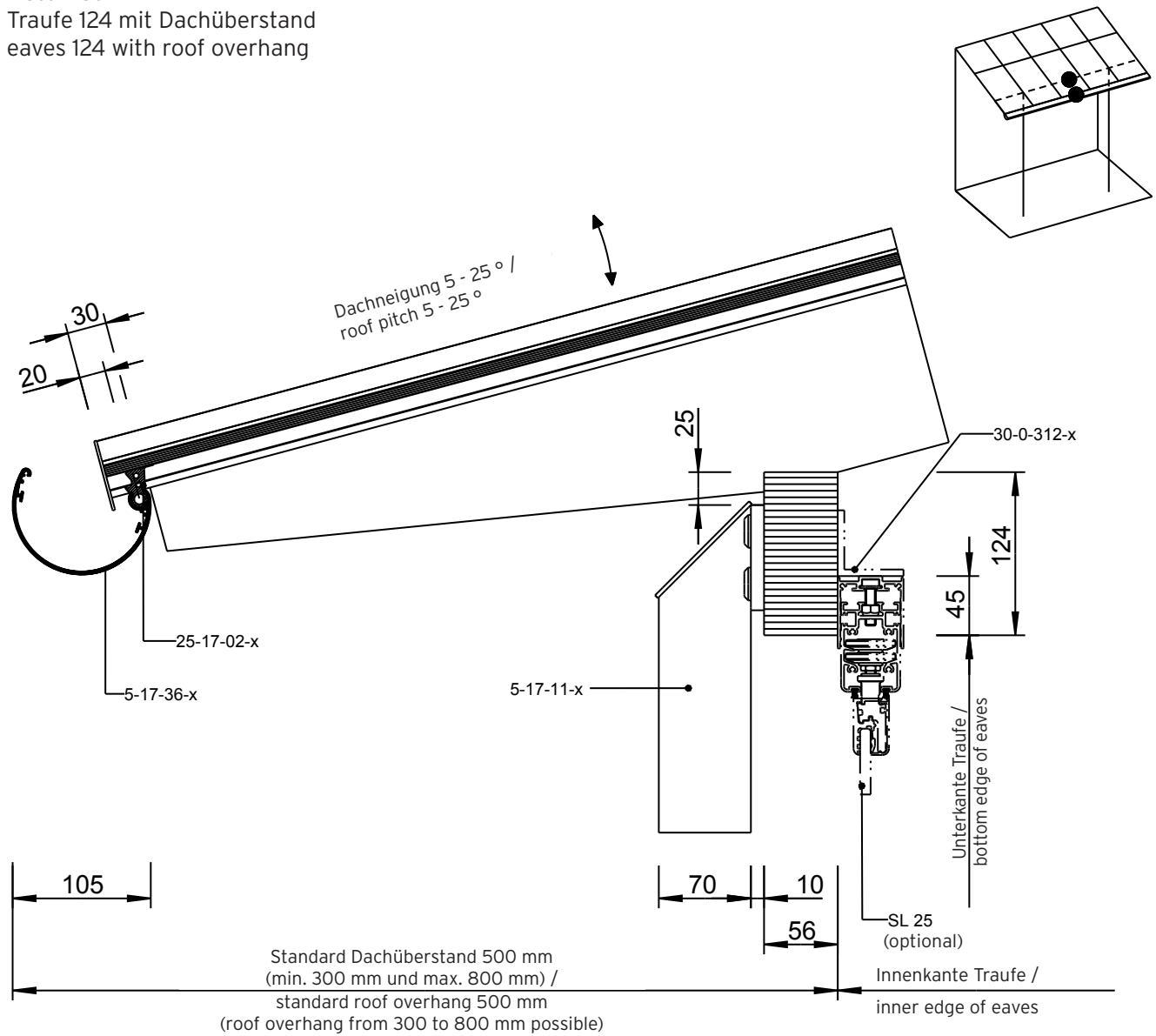
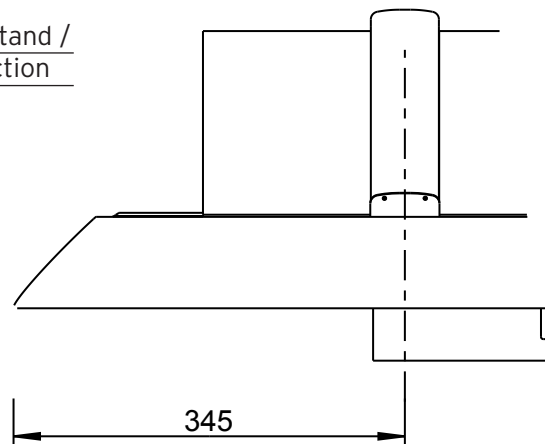


**Detail 09-1-1**

Traufe 124 mit Dachüberstand  
 eaves 124 with roof overhang

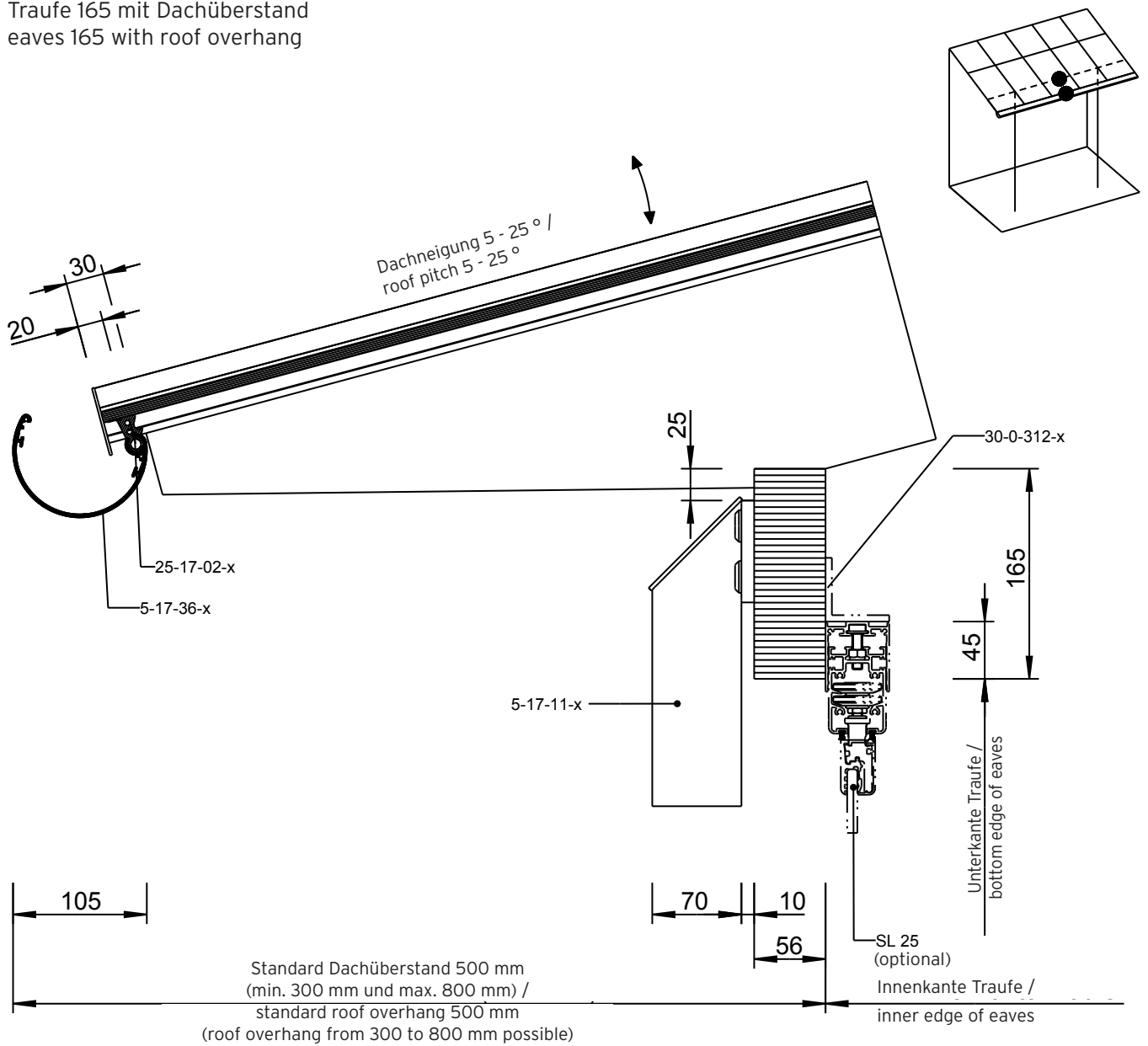


Rinnenüberstand /  
gutter projection

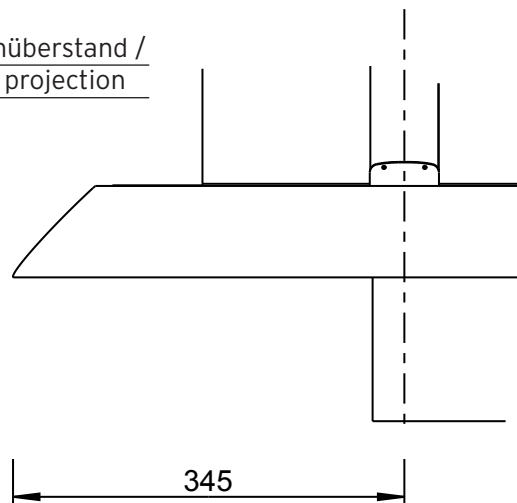


**Detail 09-1-2**

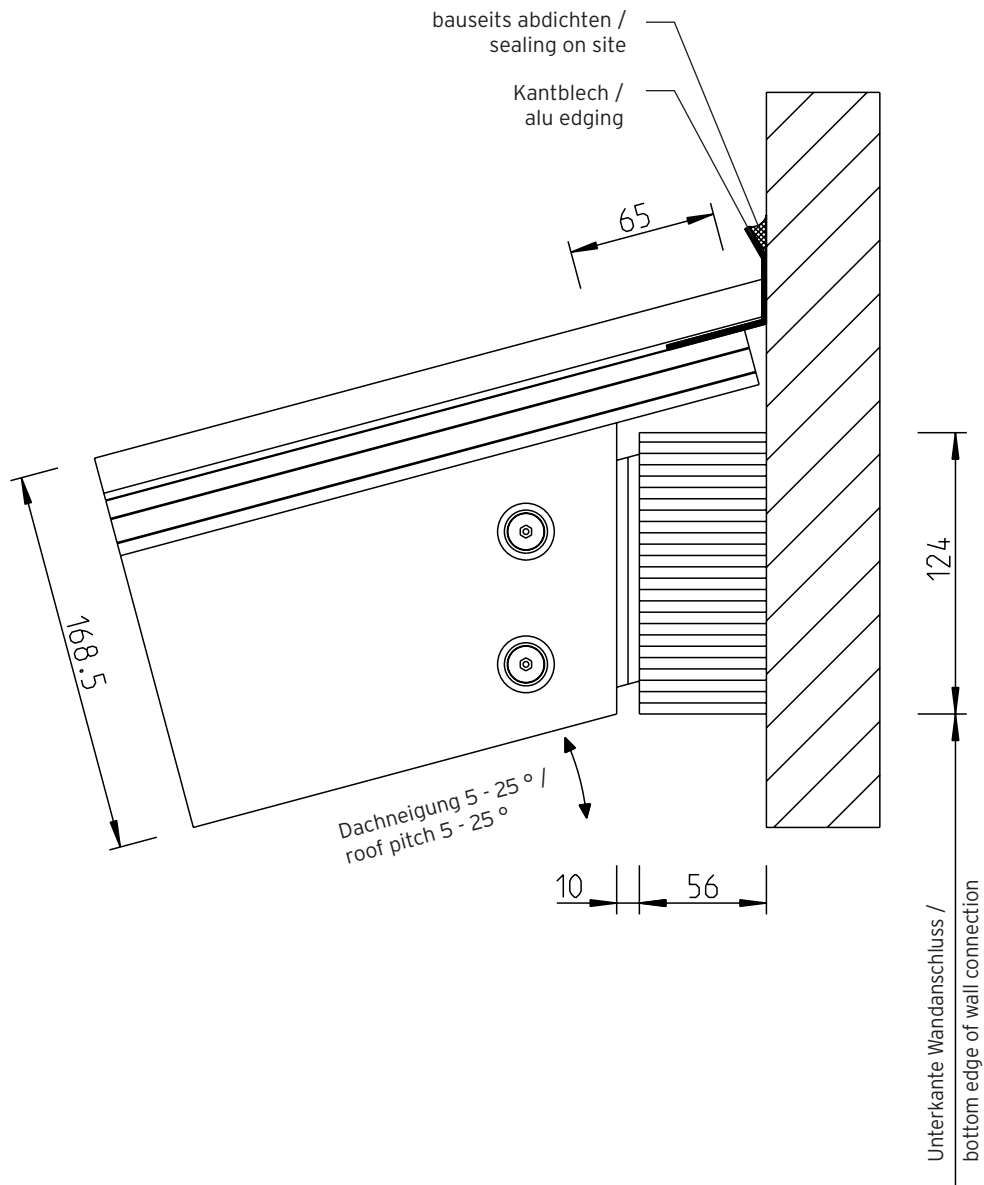
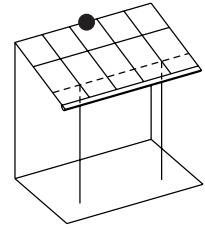
Traufe 165 mit Dachüberstand  
 eaves 165 with roof overhang



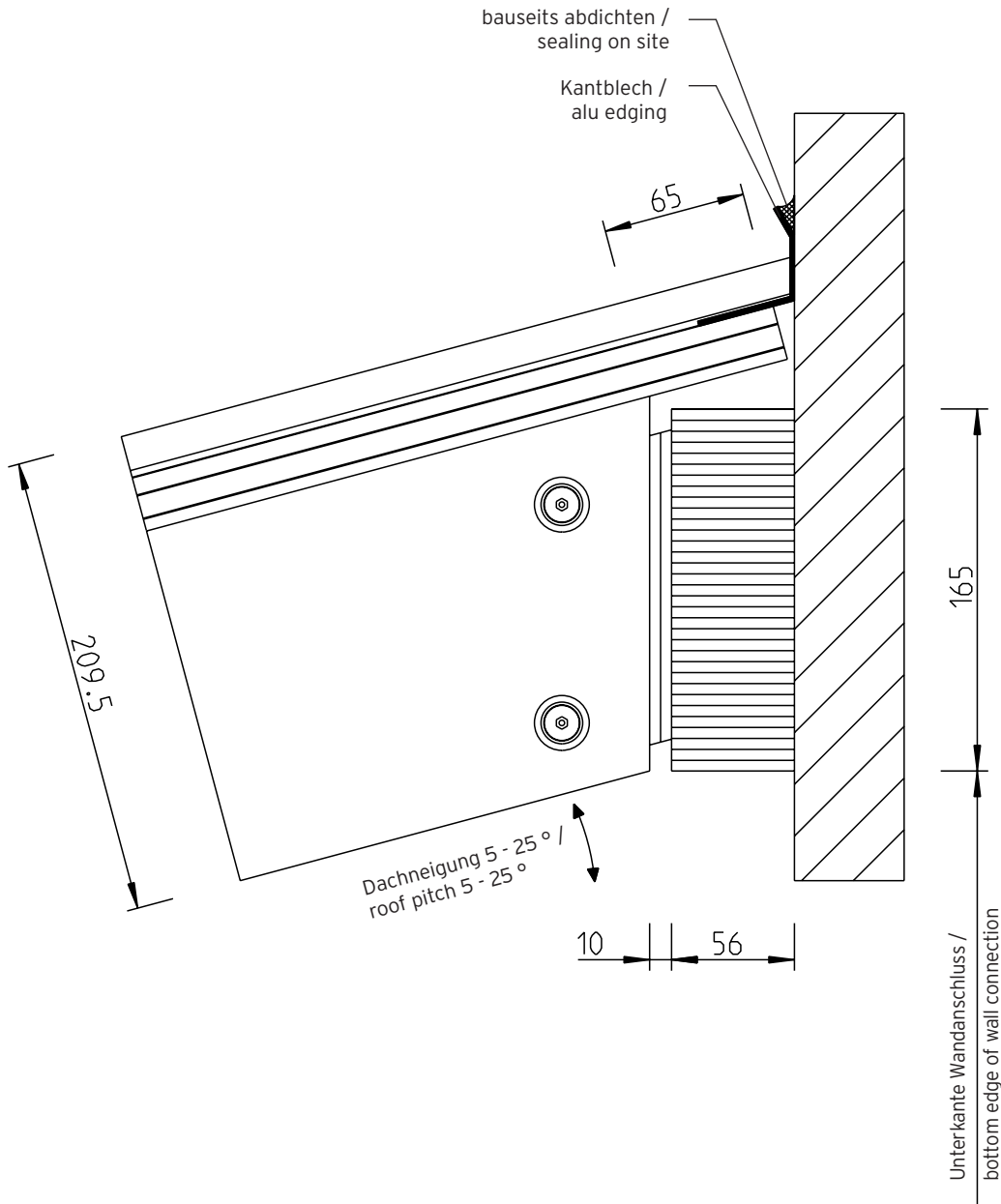
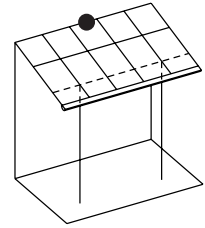
Rinnenüberstand /  
gutter projection



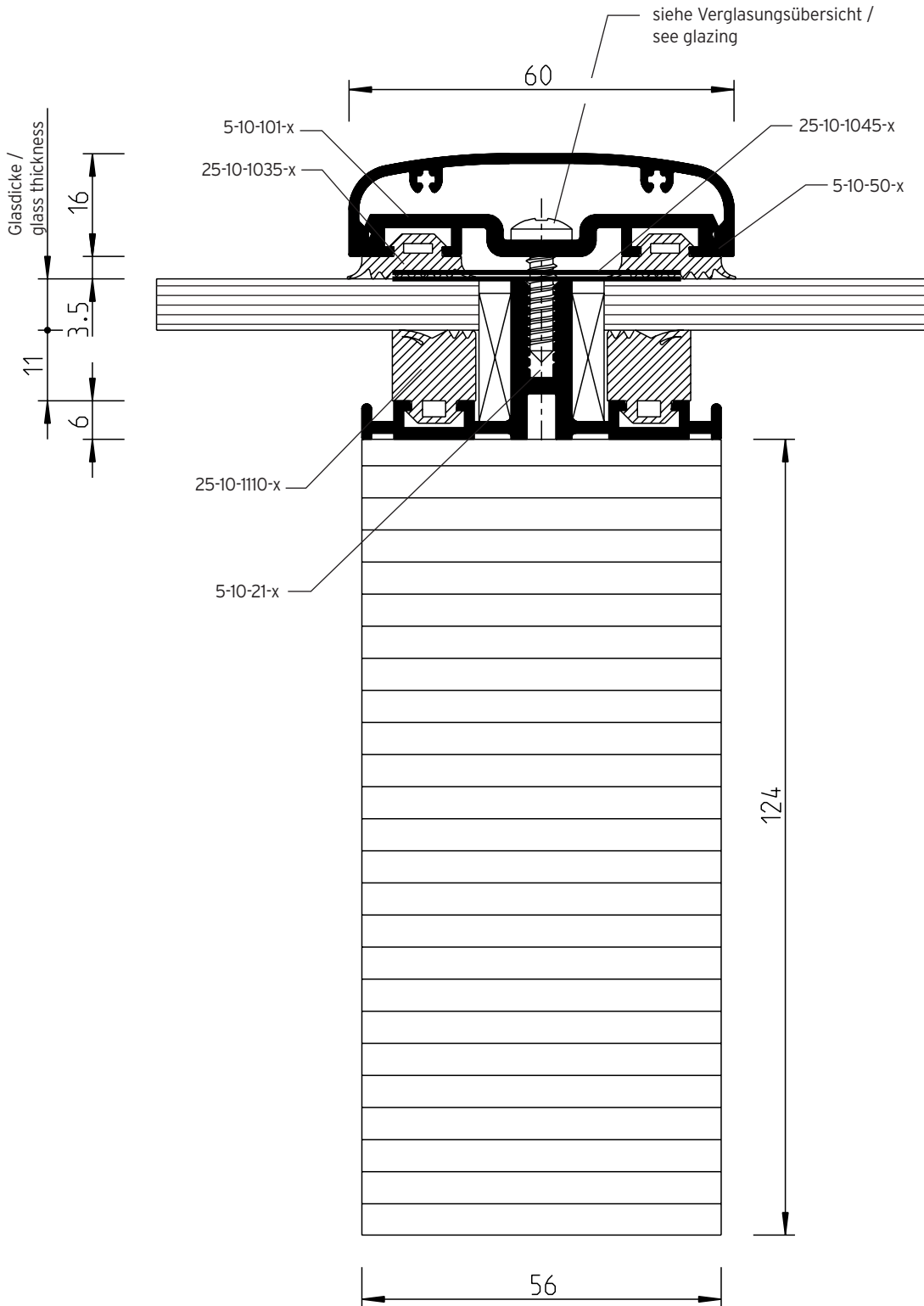
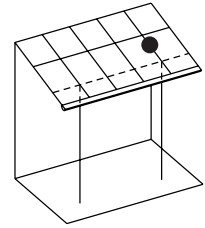
**Detail 09-2-1**  
 Wandanschluss 124  
 wall joint 124



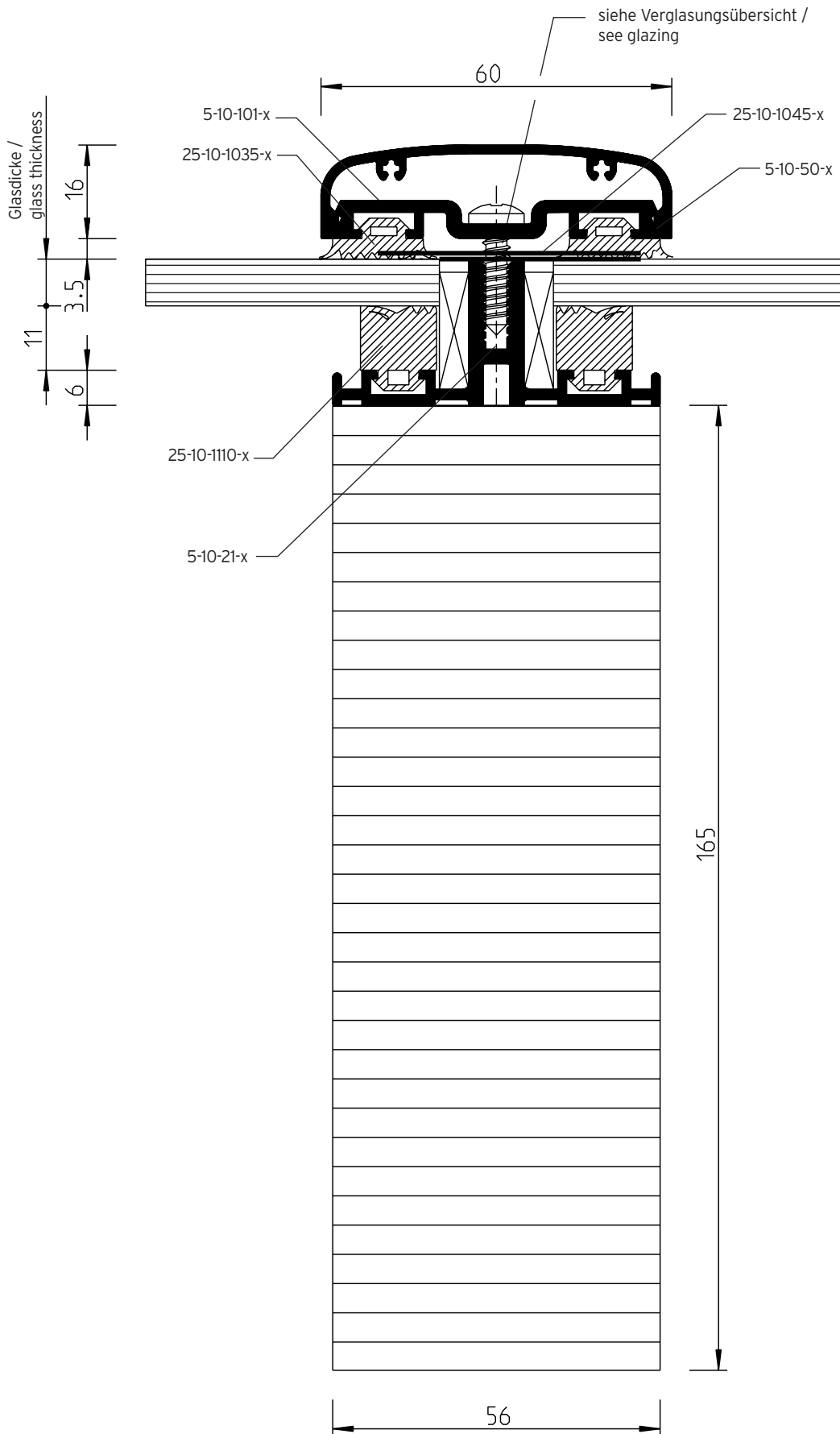
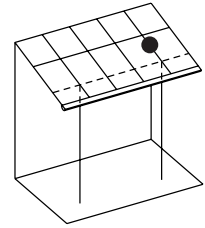
**Detail 09-2-2**  
 Wandanschluss 165  
 wall joint 165



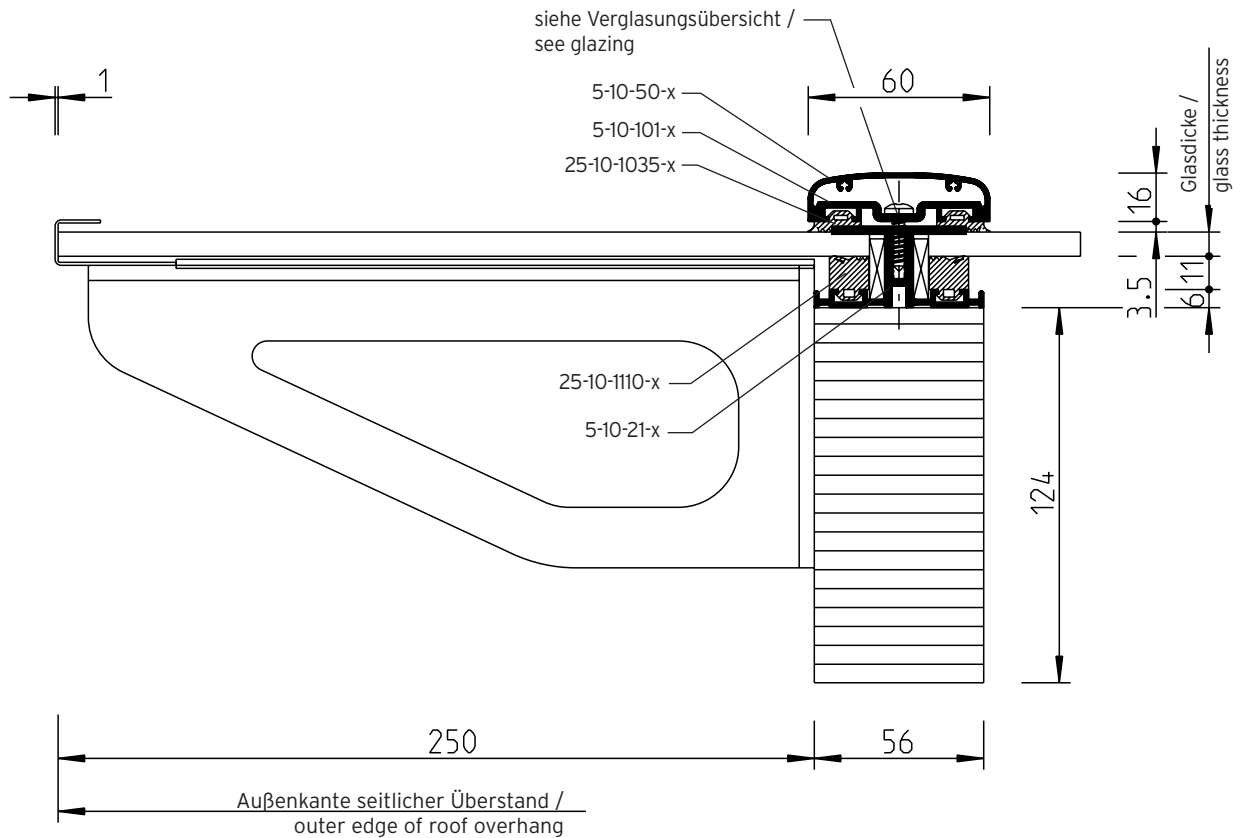
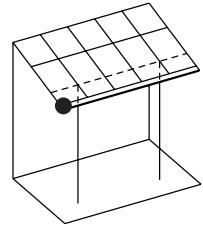
**Detail 09-3-1**  
 Sparren 124  
 rafter 124



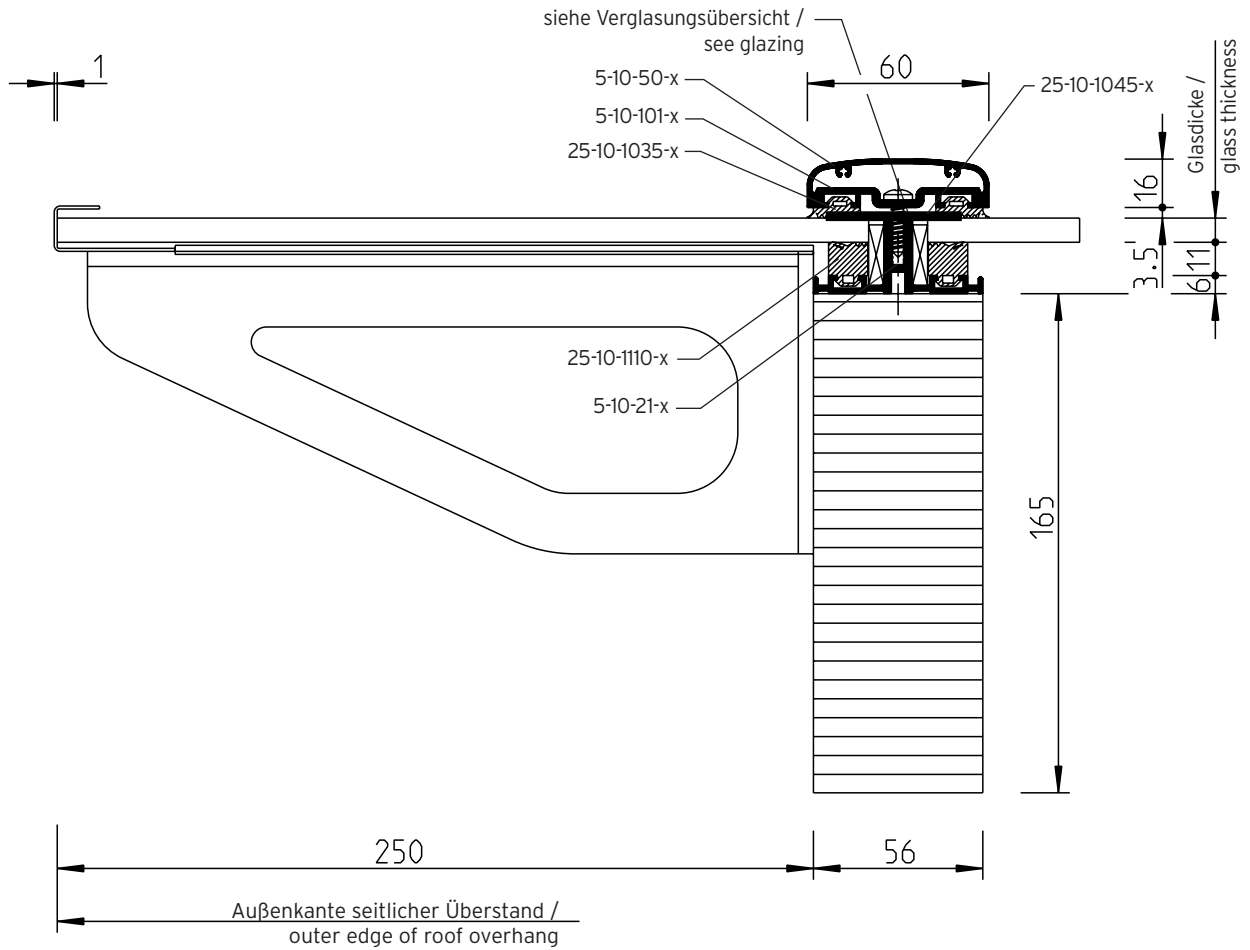
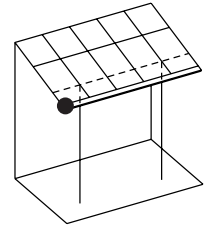
**Detail 09-3-2**  
 Sparren 165  
 rafter 165



**Detail 09-3-3**  
 Randsparren 124  
 verge rafter 124



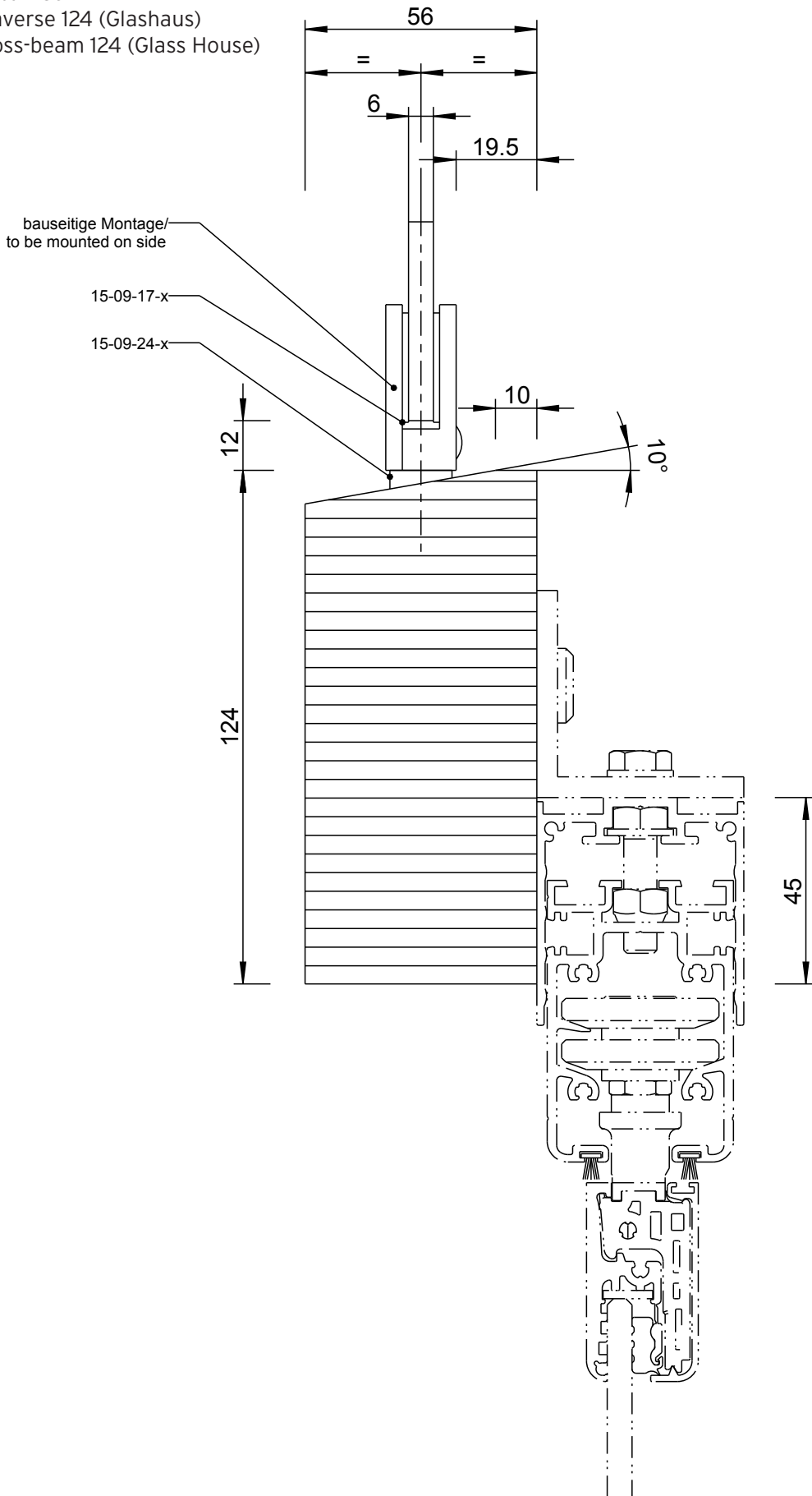
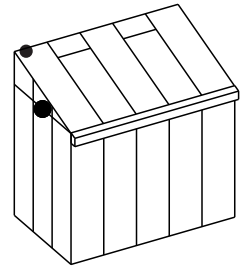
**Detail 09-3-4**  
 Randsparren 165  
 verge rafter 165





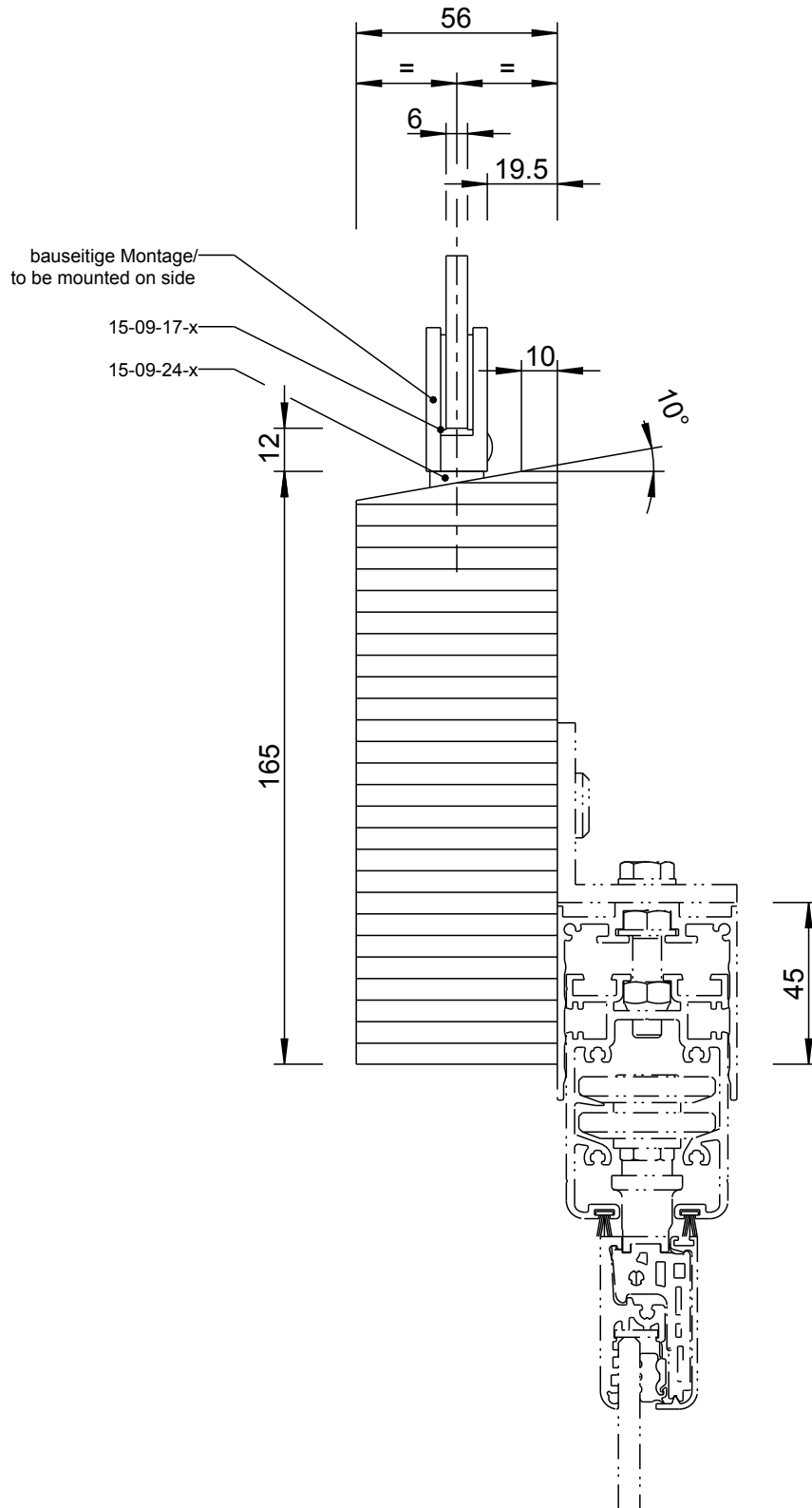
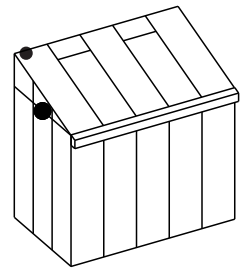
**Detail 09-4-1**

Traverse 124 (Glashaus)  
 cross-beam 124 (Glass House)

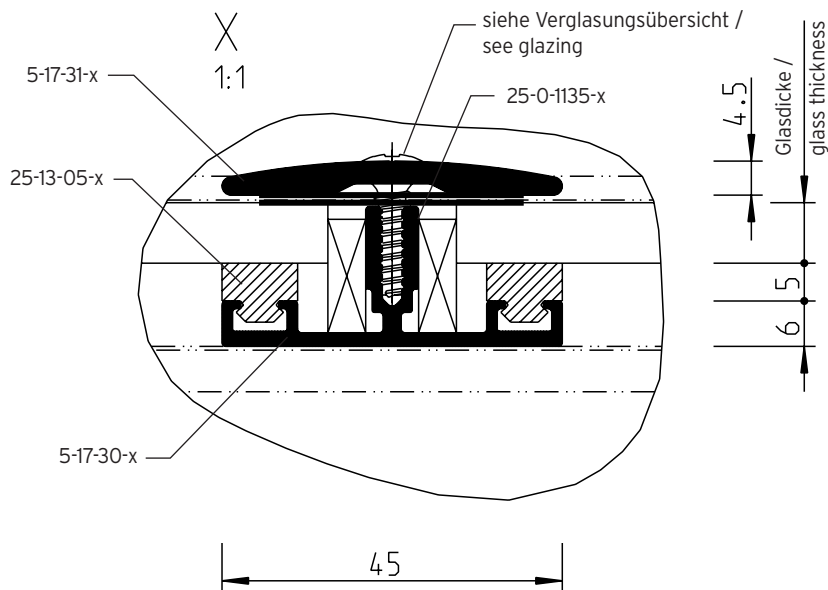
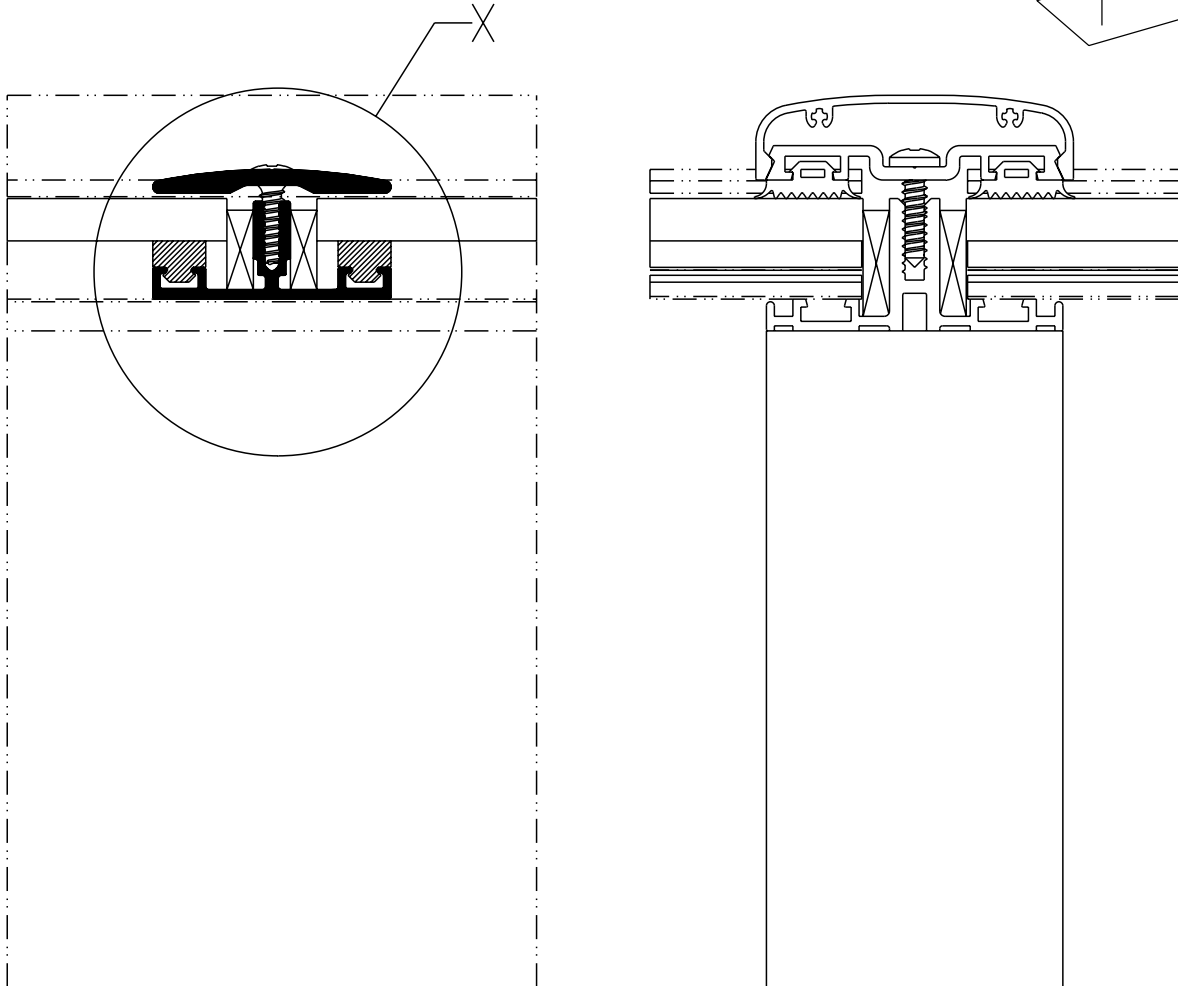
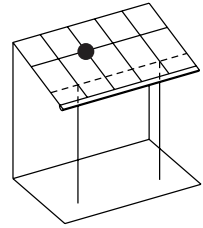


**Detail 09-4-2**

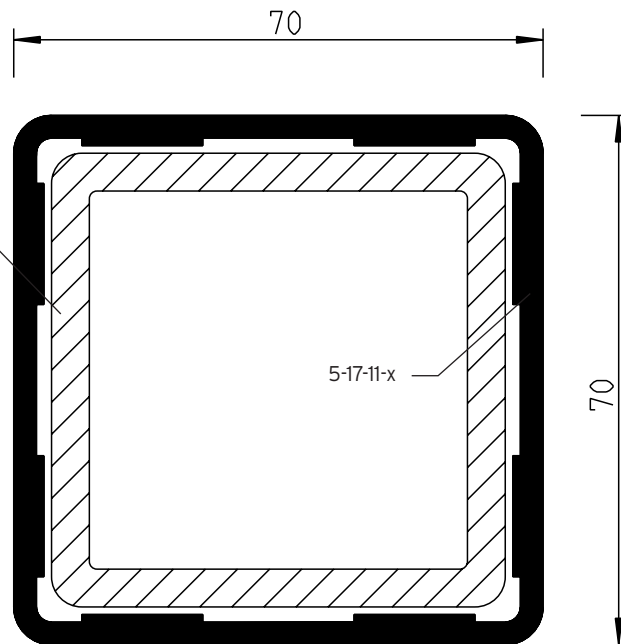
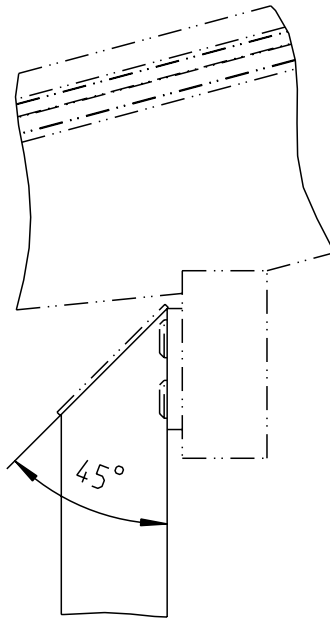
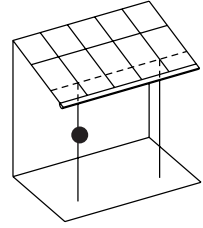
Traverse 165 (Glashaus)  
 cross-beam 165 (Glass House)



**Detail 09-5-1**  
 Sprosse  
 pane division



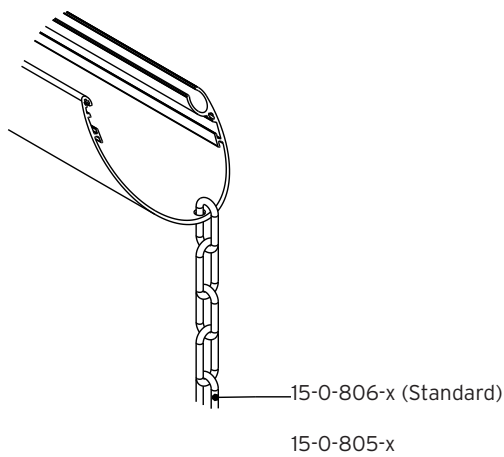
**Detail 09-10-1**  
Stütze  
post



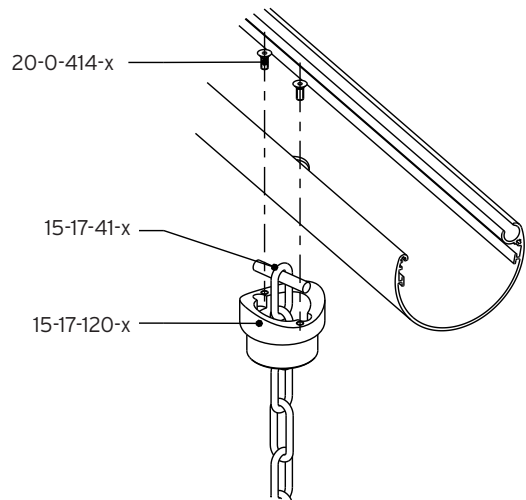
**Detail 09-10-2**

Entwässerungsoptionen bei Dachüberstand  
 drainage options for roof with overhang

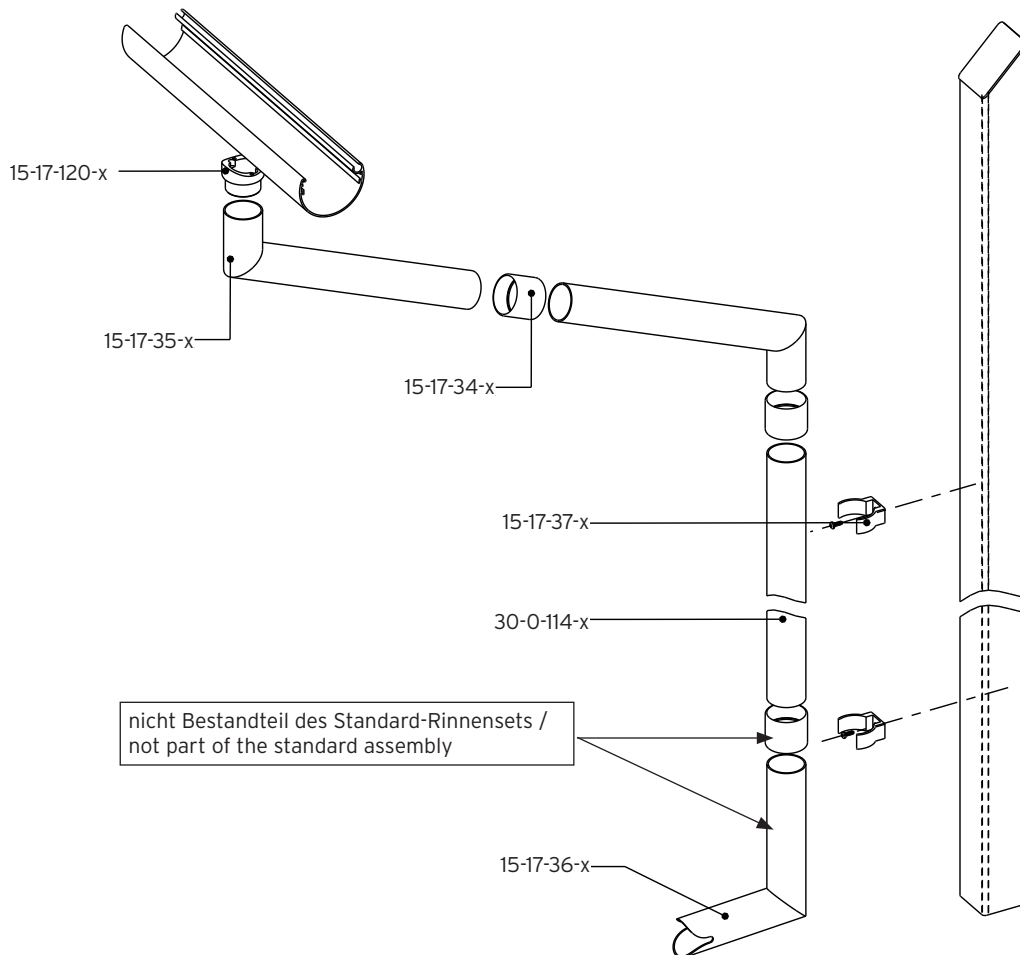
Speierkette an Rinne  
 rain chain directly attached to gutter



Speierkette am Stutzen  
 rain chain connection for gutter with cover plates at the ends



Fallrohrset  
 typical down pipe assembly



Ansicht nicht maßstäblich! / Not to scale.